

特長

- S軸、L軸モーターの一体式カバー
- U軸モーターカバー

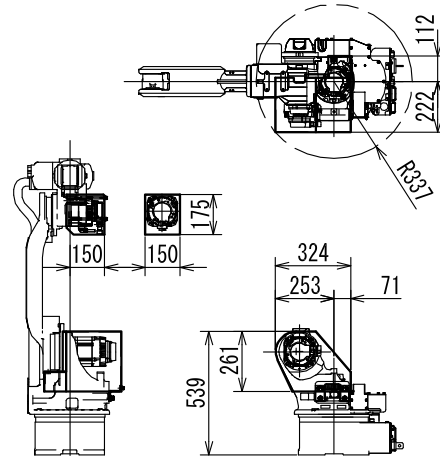
モーターカバー

MH6用

対応機種:MH6

モーターカバー イメージ図

(注) ホット本体は本製品に含まれません。



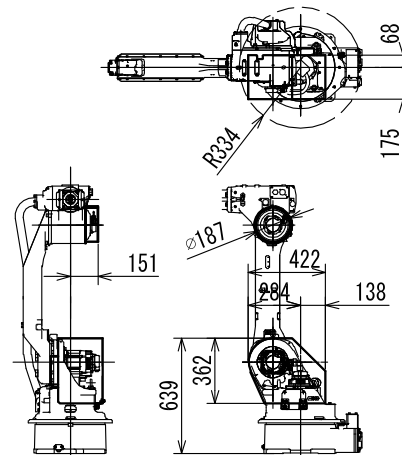
モーターカバー

HP20D用

対応機種:HP20D

モーターカバー イメージ図

(注) ホット本体は本製品に含まれません。



特長

- S軸、L軸モーターの一体式カバー
- U軸、R軸、B軸、T軸モーターの一体式カバー

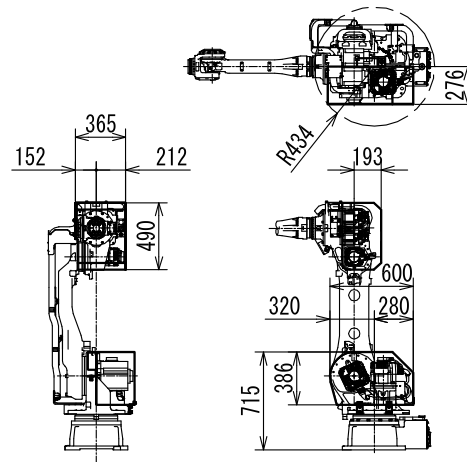
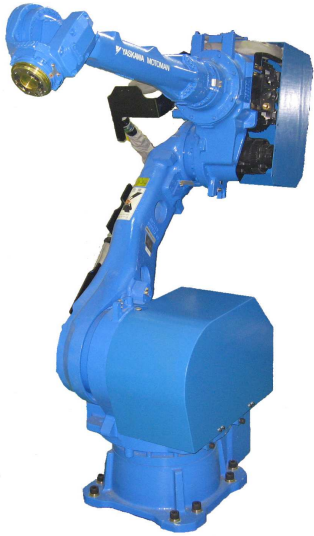
モーターカバー

MH50, MH80用

対応機種:MH50、MH80

モーターカバー イメージ図

(注)ロボット本体は本製品に含まれません。



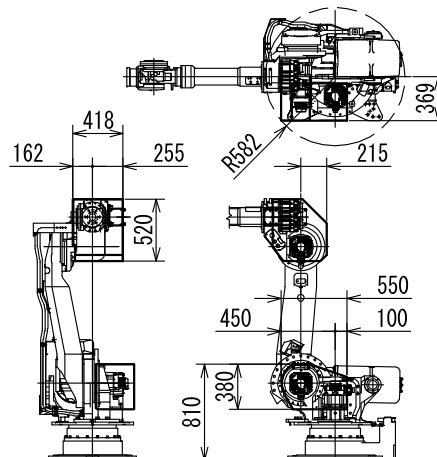
モーターカバー

MH165, ES165用

対応機種:MH165、ES165D

モーターカバー イメージ図

(注)ロボット本体は本製品に含まれません。



MOTOMAN専用 モーターカバー

安全上の ご注意



- ・ご使用前に取扱説明書とその他の付属書類を全て熟読し、正しくご使用下さい。
- ・カタログに記載の製品は、MOTOMAN専用モーターカバーです。
- ・故障や誤動作が直接人命を脅かしたり、人体に危害を及ぼす恐れのある用途に使用する場合は、その都度検討が必要です。弊社の最寄営業所へご照会ください。
- ・本資料中の適用写真は、分かりやすく説明するために安全さくなど法令法規などで定められた安全のための機器、装置を取り除いて撮影しています。また、イラストなどはイメージを表現したものです。

お問合せご相談窓口

安川エンジニアリング株式会社

ロボット事業担当

関東支店	TEL (04) 2931-1813	FAX (04) 2931-1811
宇都宮営業所	TEL (028) 651-4480	FAX (028) 633-6522
西関東営業所	TEL (042) 799-1851	FAX (042) 799-1833
太田営業所	TEL (0276) 48-6911	FAX (0276) 48-6917
横浜営業所	TEL (044) 233-2106	FAX (044) 244-9184
東北営業所	TEL (0197) 64-7671	FAX (0197) 64-7673
北海道営業所	TEL (0144) 32-5180	FAX (0144) 32-5182

関西支店	TEL (06) 6378-6500	FAX (06) 6378-6531
岡山営業所	TEL (086) 441-5255	FAX (086) 441-5565
北陸駐在	TEL (076) 223-2126	FAX (076) 223-5696

名古屋支店	TEL (052) 331-5311	FAX (052) 331-5373
豊田営業所	TEL (0565) 27-6961	FAX (0565) 28-9629
浜松営業所	TEL (0538) 21-3631	FAX (0538) 21-3633
鈴鹿営業所	TEL (059) 375-4116	FAX (059) 375-4117

九州支店	TEL (093) 245-5211	FAX (093) 245-6521
広島営業所	TEL (082) 824-7350	FAX (082) 824-7351
苅田営業所	TEL (093) 436-5860	FAX (093) 436-5861
宮田営業所	TEL (0949) 55-8132	FAX (0949) 55-8133
熊本営業所	TEL (096) 349-6755	FAX (096) 349-6766



安川エンジニアリング株式会社

本製品の最終使用者が軍事関係であったり、用途が兵器等の製造用である場合は、「外国為替及び外国貿易法」の定める輸出規制の対象となることがありますので、輸出される際には十分な審査及び必要な手続きをお取り下さい。

製品改良の為、定格、仕様、寸法などの一部を予告なしに変更することがあります。この資料についてのお問合せは、上記の営業部門にお尋ね下さい。