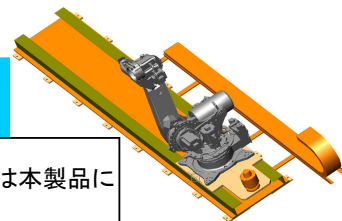


特長

- 溶接やダイカストハンドリング用途の環境に適したLMガイド取り付け構造
- 保守/ティーチング時の作業性を考慮したフラットなベース上面構造
- 設置時のレベル調整作業を容易するためのジャッキ付き

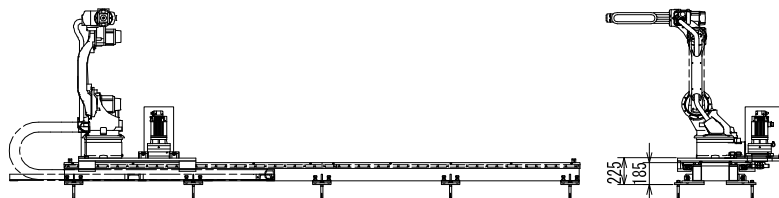
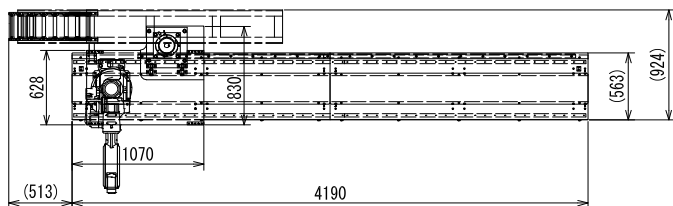


ROBO SLIDE-150 標準 ストローク：3000mm 搭載質量150Kg

対応機種：SSF2000クラス・HP6クラスに対応する搭載質量150Kgタイプ！

イメージ図
(注)ロボット本体は本製品に含まれません。

外形寸法 mm



(注) ロボット本体は本製品には含まれません。

仕様

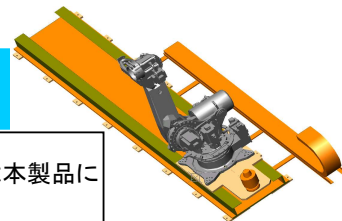
最大搭載質量	150Kg
型式	ERB-150-3000
走行速度	60m/min
走行ストローク	3000mm
停止位置	任意位置
制御方法	ロボット外部軸制御
繰り返し停止精度	±0.1mm以内
駆動方法	ラック&ピニオン
塗装色	7. 37BG 4. 2/0. 26相当
適用ロボット	SSF2000,HP6クラス

*オプションでストローク延長可能

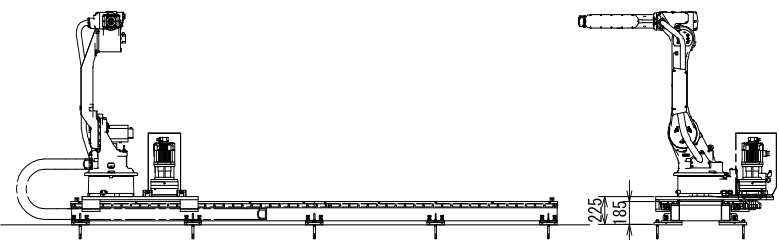
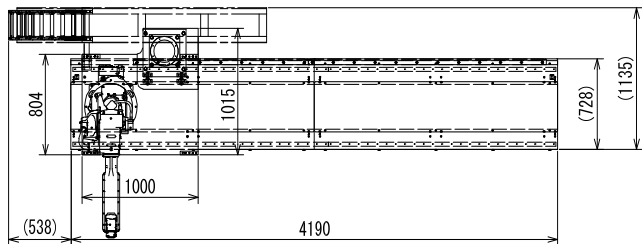
ROBO SLIDE-300 標準 ストローク：3000mm 搭載質量300Kg

対応機種：HP20クラスに対応する搭載質量300Kgタイプ！

イメージ図
(注)ロボット本体は本製品に含まれません。



外形寸法 mm



(注) ロボット本体は本製品には含まれません。

仕様

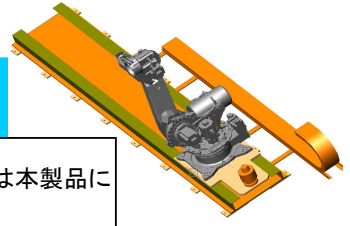
最大搭載質量	300Kg
型式	ERB-300-3000
走行速度	60m/min
走行ストローク	3000mm
停止位置	任意位置
制御方法	ロボット外部軸制御
繰り返し停止精度	±0.1mm以内
駆動方法	ラック&ピニオン
塗装色	7. 37BG 4. 2/0. 26相当
適用ロボット	EA1900,HP20クラス

*オプションでストローク延長可能

特長

- 溶接やダイカストハンドリング用途の環境に適したLMガイド取り付け構造
- 保守/ティーチング時の作業性を考慮したフラットなベース上面構造
- 設置時のレベル調整作業を容易するためのジャッキ付き

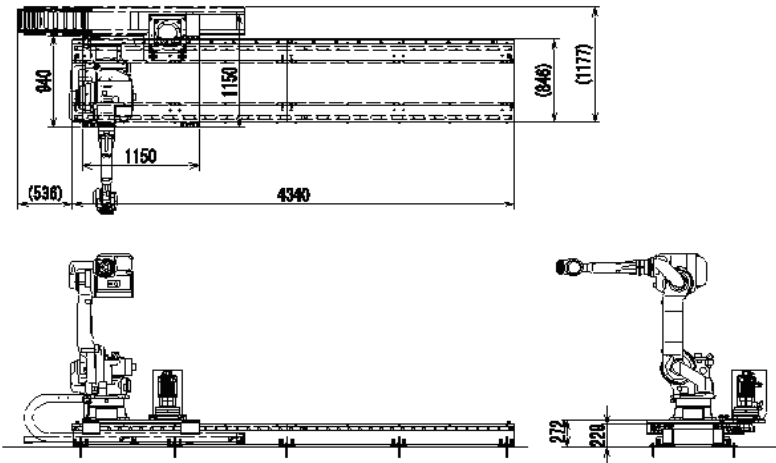
ROBOSLIDE-650 標準 ストローク：3000mm 搭載質量650Kg



対応機種：UP50Nクラス・EH80クラスに対応する搭載質量650Kgタイプ！

イメージ図
(注)ロボット本体は本製品に含まれません。

外形寸法 mm



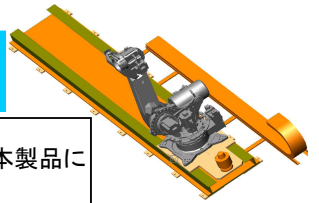
(注) ロボット本体は本製品には含まれません。

仕様

最大搭載質量	650Kg
型式	ERB-650-3000
走行速度	60m/min
走行ストローク	3000mm
停止位置	任意位置
制御方法	ロボット外部軸制御
繰り返し停止精度	±0.1mm以内
駆動方法	ラック&ピニオン
塗装色	7. 37BG 4. 2/0. 26相当
適用ロボット	UP50N,EH80クラス

*オプションでストローク延長可能

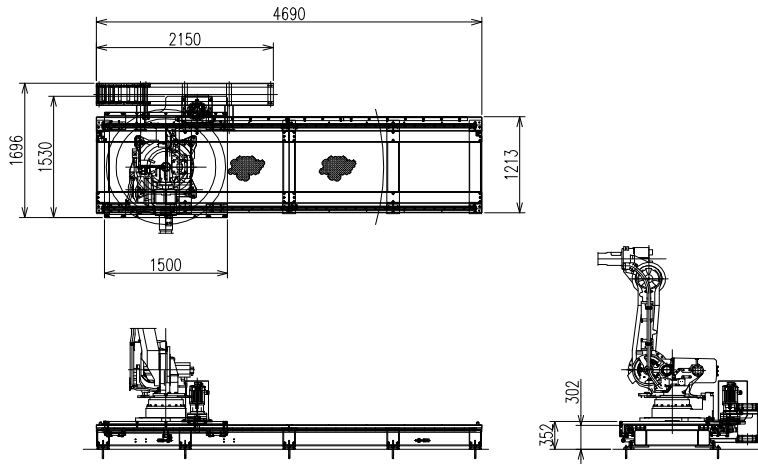
ROBOSLIDE-1500 標準 ストローク：3000mm 搭載質量1500Kg



対応機種：HP165クラス・ES200クラスに対応する搭載質量1500Kgタイプ！

イメージ図
(注)ロボット本体は本製品に含まれません。

外形寸法 mm



(注) ロボット本体は本製品には含まれません。

仕様

最大搭載質量	1500Kg
型式	ERB-1500-3000
走行速度	60m/min
走行ストローク	3000mm
停止位置	任意位置
制御方法	ロボット外部軸制御
繰り返し停止精度	±0.1mm以内
駆動方法	ラック&ピニオン
塗装色	7. 37BG 4. 2/0. 26相当
適用ロボット	HP165,ES200クラス

*オプションでストローク延長可能

ROBOSLIDEシリーズ

安全上のご注意



- ・ご使用前に取扱説明書とその他の付属書類を全て熟読し、正しくご使用下さい。
- ・カタログに記載の製品は、MOTOMAN専用走行台車ROBOSLIDE(ロボスライド)です。
- ・ROBOSLIDEの故障や誤動作が直接人命を脅かしたり、人体に危害を及ぼす恐れのある用途に使用する場合は、その都度検討が必要ですので弊社の最寄営業所へご照会ください。
- ・本資料中の適用写真は、分かりやすく説明するために安全さくなど法令法規などで定められた安全のための機器、装置を取り除いて撮影しています。また、イラストなどはイメージを表現したものです。

お問合せご相談窓口

安川エンジニアリング株式会社

ロボット事業担当

関東支店	TEL (04) 2931-1813	FAX (04) 2931-1811
宇都宮営業所	TEL (028) 651-4480	FAX (028) 633-6522
西関東営業所	TEL (042) 799-1851	FAX (042) 799-1833
太田営業所	TEL (0276) 48-6911	FAX (0276) 48-6917
横浜営業所	TEL (044) 233-2106	FAX (044) 244-9184
東北営業所	TEL (0197) 64-7671	FAX (0197) 64-7673
北海道営業所	TEL (0144) 32-5180	FAX (0144) 32-5182

関西支店	TEL (06) 6378-6500	FAX (06) 6378-6531
岡山営業所	TEL (086) 441-5255	FAX (086) 441-5565
北陸駐在	TEL (076) 223-2126	FAX (076) 223-5696

名古屋支店	TEL (052) 331-5311	FAX (052) 331-5373
豊田営業所	TEL (0565) 27-6961	FAX (0565) 28-9629
浜松営業所	TEL (0538) 21-3631	FAX (0538) 21-3633
鈴鹿営業所	TEL (059) 375-4116	FAX (059) 375-4117

九州支店	TEL (093) 245-5211	FAX (093) 245-6521
広島営業所	TEL (082) 824-7350	FAX (082) 824-7351
苅田営業所	TEL (093) 436-5860	FAX (093) 436-5861
宮田営業所	TEL (0949) 55-8132	FAX (0949) 55-8133
熊本営業所	TEL (096) 349-6755	FAX (096) 349-6766



安川エンジニアリング株式会社

本製品の最終使用者が軍事関係であったり、用途が兵器等の製造用である場合は、「外国為替及び外国貿易法」の定める輸出規制の対象となることがありますので、輸出される際には十分な審査及び必要な手続きをお取り下さい。

製品改良の為、定格、仕様、寸法などの一部を予告なしに変更することがあります。この資料についてのお問合せは、上記の営業部門にお尋ね下さい。