

特長

- ロボットのサイズに応じた多彩な架台ラインアップ
- 現地設置時のレベル調整作業を容易するためのジャッキ用タップ付き
- ロボット位置決め用のリーマ穴も準備（オプション）

ROBOBASE-60

標準

搭載質量60Kg

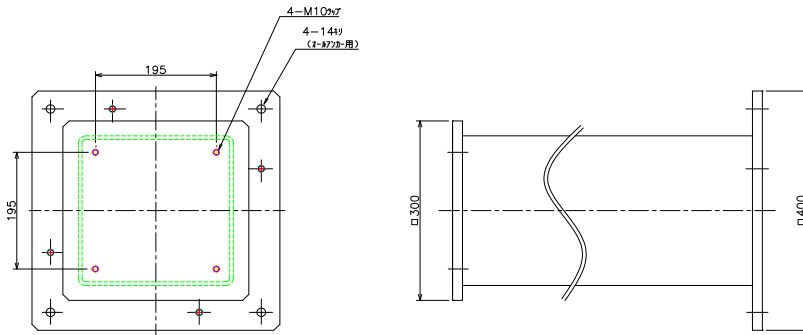


イメージ図

対応機種

MOTOMAN HP3クラス(NX100機種)に対応する搭載質量60Kgタイプ！

外形寸法 mm



ROBOBASE-60

(注)ロボット本体は本製品に含まれません。

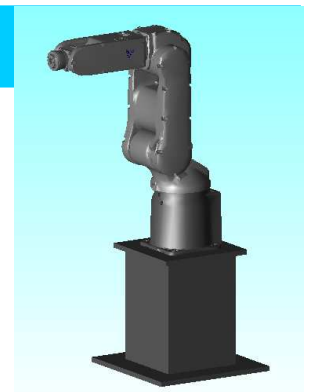
仕様

最大搭載質量	60 kg
形式	ERB-60
架台高さ範囲	100~1000mm
適用ロボット	HP3クラス(NX100機種)
塗装色	7.37BG 4.23/0.26相当
オプション	据え付け面加工 リーマ穴加工

ROBOBASE-60D

標準

搭載質量60Kg

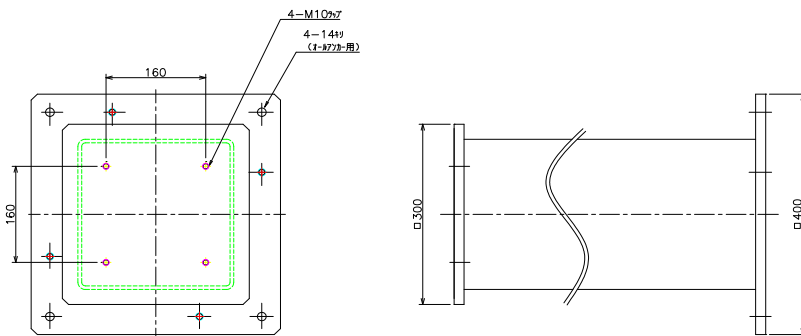


イメージ図

対応機種

MOTOMAN MH5、MH5L(DX100機種)に対応する搭載質量60Kgタイプ！

外形寸法 mm



ROBOBASE-60D

(注)ロボット本体は本製品に含まれません。

仕様

最大搭載質量	60 kg
形式	ERB-60D
架台高さ範囲	100~1000mm
適用ロボット	MH5、MH5L(DX100機種)
塗装色	7.37BG 4.23/0.26相当
オプション	据え付け面加工 リーマ穴加工

注:ROBOBASE-60とROBOBASE-60Dとでは、ロボット本体固定用タップ穴の位置が異なります。

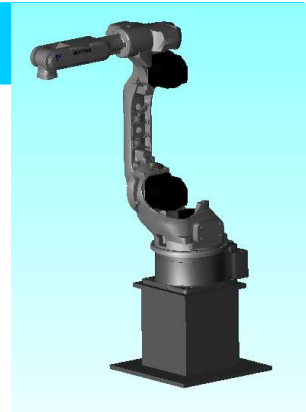
ROBOBASE-150

標準

搭載質量150Kg

対応機種

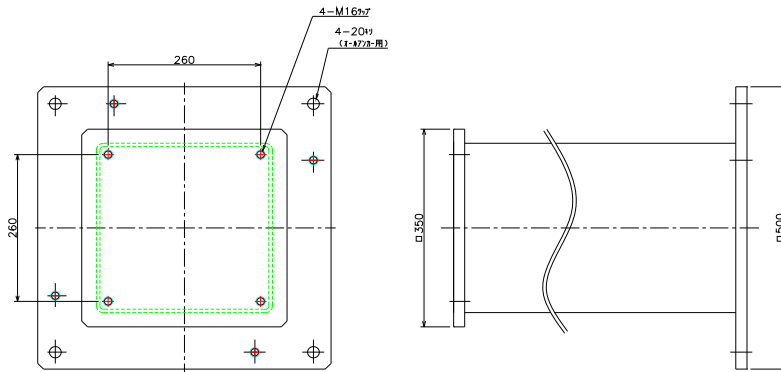
MOTOMAN MH6、MA1400、VA1400 (DX100機種) クラスおよび
 MOTOMAN SSF2000、SSA2000 (NX100機種) クラスに対応する搭載質量150kgタイプ！



イメージ図

(注) ロボット本体は本製品に含まれません。

外形寸法 mm



ROBOBASE-150

仕様

最大搭載質量	150 k g
形式	ERB-150
架台高さ範囲	100~900mm (DX100機種) 100~1000mm (NX100機種)
適用ロボット	MH6クラス (DX100機種) SSF2000クラス (NX100機)
塗装色	7.37BG 4.23/0.26相当
オプション	据え付け面加工 リーマ穴加工

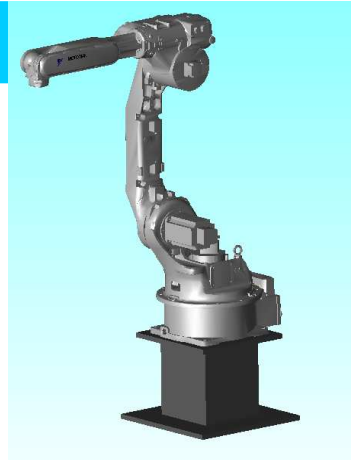
ROBOBASE-400

標準

搭載質量400Kg

対応機種

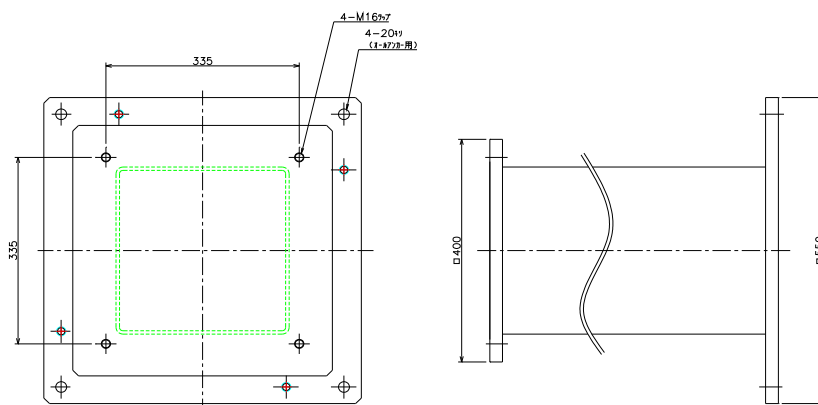
MOTOMAN HP20D、MA1900 (DX100機種) クラスおよび
 MOTOMAN HP20、EA1900N (NX100機種) クラスに対応する搭載質量400Kgタイプ！



イメージ図

(注) ロボット本体は本製品に含まれません。

外形寸法 mm



ROBOBASE-400

仕様

最大搭載質量	400 k g
形式	ERB-400
架台高さ範囲	100~800mm 但しMA1900は、100~550mm
適用ロボット	HP20Dクラス (DX100機種) HP20クラス (NX100機種)
塗装色	7.37BG 4.23/0.26相当
オプション	据え付け面加工 リーマ穴加工

注: MA1900の場合、架台高さ範囲は100~550mmとなります。

ROBOBASE-700

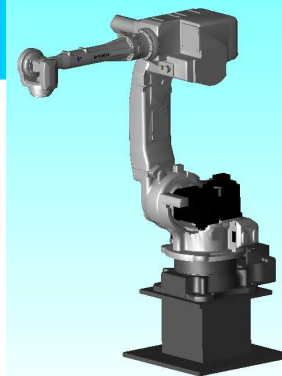
標準

搭載質量700kg

対応機種

MOTOMAN MH50、MS80 (DX100機種) クラスおよび

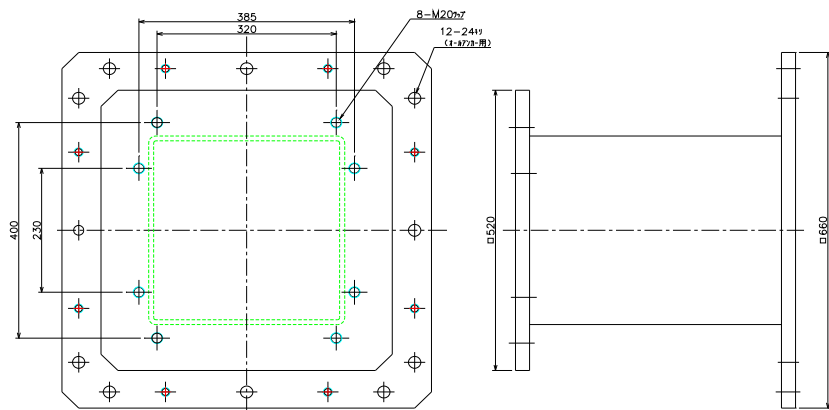
MOTOMAN UP50N、EH80 (NX100機種) クラスに対応する搭載質量700kgタイプ！



イメージ図

(注)ロボット本体は本製品に含まれません。

外形寸法 mm



ROBOBASE-700

仕様

最大搭載質量	700 kg
形式	ERB-700
架台高さ範囲	100~500mm
適用ロボット機種	MH50クラス (DX100機種) UP50Nクラス (NX100機種)
塗装色	7.37BG 4.23/0.26相当
オプション	据え付け面加工 リーマ穴加工

ROBOBASE-2000

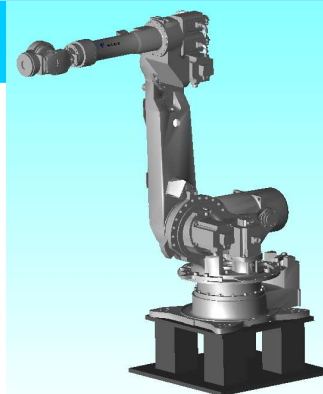
標準

搭載質量2000kg

対応機種

MOTOMAN HP165D、ES165D (DX100機種) クラスおよび

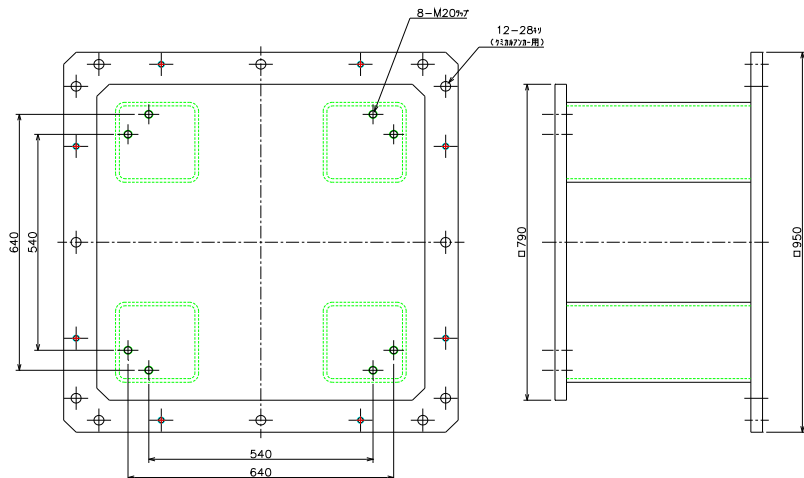
MOTOMAN HP165、ES165N (NX100機種) クラスに対応する搭載質量2000kgタイプ！



イメージ図

(注)ロボット本体は本製品に含まれません。

外形寸法 mm



ROBOBASE-2000

仕様

最大搭載質量	2000 kg
形式	ERB-2000
架台高さ範囲	200~500mm
適用ロボット機種	HP165Dクラス (DX100機種) HP165クラス (NX100機種)
塗装色	7.37BG 4.23/0.26相当
オプション	据え付け面加工 リーマ穴加工

ROBOBASE-3000

標準

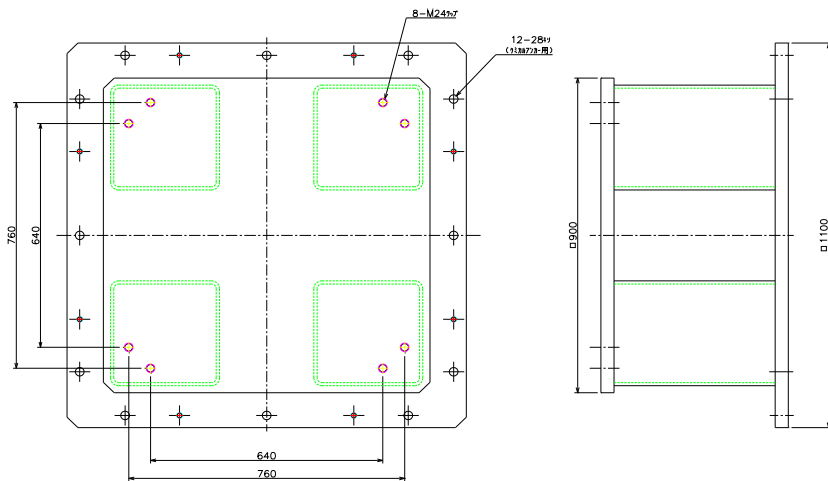
搭載質量3000kg

対応機種

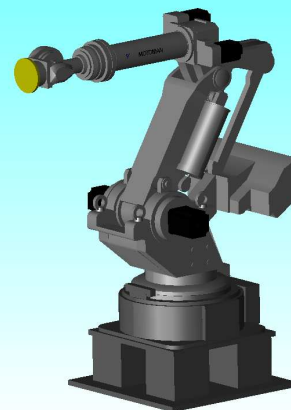
MOTOMAN UP350D (DX100機種) クラスおよび

MOTOMAN UP350N (NX100) クラスに対応する搭載質量3000kgタイプ！

外形寸法 mm



ROBOBASE-3000



イメージ図

(注) ロボット本体は本製品に含まれません。

仕様

最大搭載質量	3000 kg
形式	ERB-3000
架台高さ範囲	200~500mm
適用ロボット	UP350Dクラス (DX100機種) UP350Nクラス (NX100機種)
塗装色	7.37BG 4.23/0.26相当
オプション	据え付け面加工

ROBOBASE 適用可能機種一覧

名称(型式)	適用MOTOMAN型式(YRー)
ROBOBASE-60 (ERB-60)	HP3-A00、HP3-A03、HP3-B00 HP3L-A00、HP3L-B00、HP3L-A03 HP5-A00、HP5-A03、HP3XF-A00
ROBOBASE-150 (ERB-150)	SSA3-A00、SSA3-B00、SSF6-A00、SSF6-A20、SSF6-B00 SSF6-BD0、SSF6-A10、SSF6-B10、SSF6-A30 HP6-A00、EA1400N-A00
ROBOBASE-400 (ERB-400)	HP20-A00、HP20-A20、HP20-B00、HP20-BD0 HP20-A10、HP20-A30、 EA1900N-A00、EA1900N-B00、EA1800N-A00
ROBOBASE-700 (ERB-700)	UP50N-A00、UP50N-A02、UP50N-B00、UP50N-A10 UP50N-A30、UP50N-A20、UP20MN-A00、ES80-A00 EPL80-A00、EH80-C00
ROBOBASE-2000 (ERB-2000)	HP165-A00、HP165-A30、HP165-A02、HP165-A06 ES165N-A00、ES165N-B00、ES200N-A00 ES165N-A10、ES165N-B10 EPL160-C00、EPL160-C10 EPH100-A00、EPH130-A00 EH130-A00、EH165-C00、EH200-C00、EH200-C10
ROBOBASE-3000 (ERB-3000)	UP350N-A00、UP350N-A03、UP350N-A10、UP350N-A13 UP350N-A20、UP350N-A23

表1. 適用MOTOMAN型式一覧 (NX100機種)

名称(型式)	適用MOTOMAN型式(YRー)
ROBOBASE-60D (ERB-60D)	MH00005-B00、MH00005-C00、MH00005-C01、MH00005-C10 MH00005-C11、MH00005-C12、MH00005-D00 MH0005L-B00、MH0005L-C00、MH0005L-C01、MH0005L-C10 MH0005L-C11、MH0005L-C12、MH0005L-D00
ROBOBASE-150 (ERB-150)	MH00006-A00、MH00006-A30、MH00006-B00、MH00006-C00 MH00006-C30 MH0006S-A00、MH0006S-A30、MH0006S-B30、MH0006S-C00 MA01400-A00、MA01400-B00、VA01400-A00、VA01400-B00
ROBOBASE-400 (ERB-400)	HP0020D-A00、HP0020D-B00、HP0020D-C00、HP0020D-A10 MA01900-A00、MA01800-A00
ROBOBASE-700 (ERB-700)	MH00050-A00、MH00050-A10、MH00050-A20、MH00050-B00 MH00050-C00 VS00050-A00、MS00080-A00、MS00080-B00、MPL0080-A00
ROBOBASE-2000 (ERB-2000)	HP0165D-A00、ES0165D-A00、ES0165D-A10、ES0165D-B00 ES0200D-A00、ES0200D-B00、ES0280D-A00、ES0280D-A10 MPL0100-A00、MPL0160-A00
ROBOBASE-3000 (ERB-3000)	UP0350D-A00、UP0350D-A10、UP0350D-A20、UP0350D-A40

表2. 適用MOTOMAN型式一覧 (DX100機種)

ROBOBASEシリーズ

安全上の ご注意



- ・ご使用前に取扱説明書とその他の付属書類を全て熟読し、正しくご使用下さい。
- ・カタログに記載の製品は、ROBOBASE(ロボベース)です。
- ・ROBOBASEの故障や誤動作が直接人命を脅かしたり、人体に危害を及ぼす恐れのある用途に使用する場合は、その都度検討が必要ですので弊社または最寄の営業所へご照会ください。
- ・本資料中の適用写真は、分かりやすく説明するために安全さくなど法令法規などで定められた安全のための機器、装置を取り除いて撮影しています。また、イラストなどはイメージを表現したものです。

お問合せご相談窓口

安川エンジニアリング株式会社

ロボット事業担当

関東支店	TEL (04) 2931-1813	FAX (04) 2931-1811
宇都宮営業所	TEL (028) 651-4480	FAX (028) 633-6522
西関東営業所	TEL (042) 799-1851	FAX (042) 799-1833
太田営業所	TEL (0276) 48-6911	FAX (0276) 48-6917
横浜営業所	TEL (044) 233-2106	FAX (044) 244-9184
東北営業所	TEL (0197) 64-7671	FAX (0197) 64-7673
北海道営業所	TEL (0144) 32-5180	FAX (0144) 32-5182

関西支店	TEL (06) 6378-6500	FAX (06) 6378-6531
岡山営業所	TEL (086) 441-5255	FAX (086) 441-5565
北陸駐在	TEL (076) 223-2126	FAX (076) 223-5696

名古屋支店	TEL (052) 331-5311	FAX (052) 331-5373
豊田営業所	TEL (0565) 27-6961	FAX (0565) 28-9629
浜松営業所	TEL (0538) 21-3631	FAX (0538) 21-3633
鈴鹿営業所	TEL (059) 375-4116	FAX (059) 375-4117

九州支店	TEL (093) 245-5211	FAX (093) 245-6521
広島営業所	TEL (082) 824-7350	FAX (082) 824-7351
苅田営業所	TEL (093) 436-5860	FAX (093) 436-5861
宮田営業所	TEL (0949) 55-8132	FAX (0949) 55-8133
熊本営業所	TEL (096) 349-6755	FAX (096) 349-6766



安川エンジニアリング株式会社

本製品の最終使用者が軍事関係であったり、用途が兵器等の製造用である場合は、「外国為替及び外国貿易法」の定める輸出規制の対象となることがありますので、輸出される際には十分な審査及び必要な手続きをお取り下さい。

製品改良の為、定格、仕様、寸法などの一部を予告なしに変更することがあります。この資料についてのお問合せは、上記の営業部門にお尋ね下さい。